

Akumulátorové vrtacie kladivo Kraft&Dele ProSeries 18V



Návod na použitie
Preklad originálneho návodu

Výstraha

Pred použitím si prečítajte celý návod na použitie a nechajte ho priložený pri výrobku, aby sa s ním obsluhujúci mohol zoznámiť. Ak výrobok niekomu požičiavate alebo predávate, priložte k nemu aj tento návod na použitie. Nedovoľte, aby sa tento návod znehodnotil. Výrobca nenesie zodpovednosť za škody či zranenia vzniknuté používaním prístroja, ktoré je v rozpore s týmto návodom. Pred použitím prístroja sa zoznámte so všetkými ovládacími prvkami a súčastami a tiež so spôsobom vypnutia prístroja, aby ste ho mohli v prípade nebezpečnej situácie ihneď vypnúť. Pred použitím skontrolujte pevné upevnenie všetkých súčastí a skontrolujte, či niektorá časť prístroja vrátane prírodného kábla nabíjačky nie je poškodená. Za poškodenie sa považuje aj popraskaný prírodný kábel. Prístroj s poškodenými časťami nepoužívajte a zaistite jeho opravu v autorizovanom servise.

Zabráňte v používaní prístroja deťom, osobám so zníženou pohyblivosťou, zmyslovým vnímaním alebo mentálnym postihnutím alebo osobám s nedostatkom skúseností a znalostí alebo osobám neznalých týchto pokynov, aby používali toto náradie.

Pracovné prostredie

Udržujte pracovné prostredie čisté a dobre osvetlené. Neporiadok a tmavé miesta na pracovisku bývajú príčinou nehôd.

Nepoužívajte elektrické náradie v prostredí, kde hrozí nebezpečenstvo výbuchu, kde sa vyskytujú horúce kvapaliny, plyny alebo prach. V elektrickom náradí vznikajú iskry, ktoré môžu zapáliť prach alebo výpary.

Pri používaní elektrického náradia zabráňte v prístupe deťom a ďalším osobám. Ak budete rušení, môžete stratiť kontrolu nad vykonávanou činnosťou.

Elektrická bezpečnosť

Vidlice pohyblivého prívodu (kábla) elektrického náradia musia vyhovovať sieťovej zásuvke.

Nikdy žiadnym spôsobom neupravujte vidlicu. Spolu s náradím, ktoré má ochranu uzemnením, nikdy nepoužívajte žiadne zásuvkové adaptéry. Vidlice, ktoré nie sú znehodnotenú úprava- mi, a zodpovedajúce zásuvky obmedzia nebezpečenstvo úrazu elektrickým prúdom.

Vyvarujte sa dotyku tela s predmetmi, ktoré sú uzemnené, ako je napr. potrubie, teleso ústredného vykurovania, šporáky a chladničky. Nebezpečenstvo úrazu elektrickým prúdom je väčšie, ak je vaše telo spojené so zemou.

Elektrické náradie nenechávajte na daždi, vlhku alebo v mokrom prostredí. Ak sa do elektrického náradia dostane voda, zvýši sa nebezpečenstvo úrazu elektrickým prúdom.

Pohyblivý prívod nepoužívajte na žiadne ďalšie účely. Nikdy nenoste a neťahajte elektrické náradie za prívod ani nevytrhávajte vidlicu zo zásuvky ťahom za prívod. Chráňte prívod pred teplom, masťou, ostrými hranami a pohybujúcimi sa časťami. Poškodené alebo zamotané prívody zvyšujú nebezpečenstvo úrazu elektrickým prúdom. Ak elektrické náradie používate vonku, používajte predĺžovací kábel vhodný na vonkajšie použitie. Používanie predĺžovacieho prívodu na vonkajšie použitie obmedzuje nebezpečenstvo úrazu elektrickým prúdom.

Ak používate elektrické náradie vo vlhkých priestoroch, používajte napájanie chránené prúdovým chráničom (RCD). Používanie RCD zabraňuje nebezpečenstvu úrazu elektrickým prúdom.

Bezpečnosť osôb

Pri používaní elektrického náradia buďte pozorný, venujte pozornosť tomu, čo práve robíte, sústreďte sa a triezvo uvažujte. S elektrickým náradím nepracujte ak ste unavený, alebo ak ste pod vplyvom drog, alkoholu alebo liekov. Chvíľková nepozornosť pri používaní elektrického náradia môže viesť k vážnemu poraneniu osôb.

Používajte ochranné pomôcky. Vždy používajte ochranu očí. Ochranné pomôcky ako je napr. respirátor, bezpečnostná obuv s úpravou proti šmyku, tvrdá pokrývka hlavy alebo ochrana sluchu, používané v súlade s podmienkami práce, znižujú nebezpečenstvo poranenia osôb.

Zabráňte neúmyselnému spusteniu. Skontrolujte, či je spínač pri zapájaní vidlice do zásuvky vypnutý. Prenášanie náradia s prstom na spínači alebo zapájanie vidlice náradia so zapnutým spínačom môže byť príčinou nehôd.

Skôr ako náradie zapnete, odstráňte všetky nastavovacie nástroje alebo kľúče. Nastavovací nástroj alebo kľúč, ktorý necháte pripevnený k otáčajúcej sa časti elektrického náradia, môže byť príčinou poranenia osôb.

Pracujte len tam, kde bezpečne dosiahnete. Udržiavajte vždy stabilný postoj a rovnováhu. Budete tak lepšie ovládať elektrické náradie v nepredvídateľných situáciách.

Vhodne sa oblečte. Nepoužívajte voľné odevy ani šperky. Dbajte na to, aby vaše vlasy, odev a rukavice boli v dostatočnej vzdialenosti od pohybujúcich sa častí. Voľné odevy, šperky a dlhé vlasy môžu zachytiť pohybujúce sa časti.

Ak sú k dispozícii prostriedky na pripojenie zariadenie na odsávanie a zachytávanie prachu, zaistite, aby také zariadenia boli pripojené a správne používané. Používanie týchto zariadení môže obmedziť nebezpečenstvo spôsobené vznikajúcim prachom.

Používanie elektrického náradie a starostlivosť o náradie

Nepreťažujte elektrické náradie. Používajte správne náradie, ktoré je určené na vykonávanú prácu. Správne elektrické náradie bude lepšie a bezpečnejšie vykonávať prácu, na ktorú bolo skonštruované.

Nepoužívajte elektrické náradie, ktoré nejde zapnúť a vypnúť spínačom. Každé elektrické náradie, ktoré nejde ovládať spínačom, je nebezpečné a musí byť opravené.

Náradie pred každým nastavovaním, výmenou príslušenstva alebo pred uskladnením odpojte vytiahnutím vidlice zo sieťovej zásuvky. Tieto preventívne bezpečnostné opatrenia obmedzujú nebezpečenstvo náhodného spustenia elektrického náradia.

Nepoužívané elektrické náradie uskladňujte mimo dosahu detí a nedovoľte osobám, ktoré neboli zoznámené s elektrickým náradím alebo s týmito pokynmi, aby náradie používali. Elektrické náradie je v rukách neskúsených užívateľov nebezpečné.

Elektrické náradie udržiavajte v dobrom technickom stave. Kontrolujte nastavenie pohybujúcich sa častí a ich pohyblivosť, zameriavajte sa na praskliny, zlomené súčasti a akékoľvek ďalšie okolnosti, ktoré by mohli ohroziť funkčnosť elektrického náradia. Ak je náradie poškodené, pred ďalším použitím zaistite jeho opravu. Mnoho nehôd je spôsobených nedostatočnou údržbou elektrického náradia.

Rezacie nástroje udržiavajte ostré a čisté. Správne udržiavané a nabrúsené rezacie nástroje sa zachytia alebo zablokujú o materiál s oveľa menšou pravdepodobnosťou a práca s nimi sa ľahšie kontroluje.

Elektrické náradie, príslušenstvo, pracovné nástroje atď., používajte v súlade s týmito pokynmi, takým spôsobom, aký je predpísaný pre konkrétne elektrické náradie, a to s ohľadom na dané podmienky práce a druh vykonávanej práce. Používanie elektrického náradia na vykonávanie iných činností, než tých pre ktoré bolo určené, môže viesť k nebezpečným situáciám.

Používanie a údržba batériového náradia

Nabíjajte iba nabíjacím zariadením, ktoré je určené od výrobcu. Nabíjacie zariadenie, ktoré môže byť vhodné pre jeden typ batériovej súpravy, môže byť pri použití s inou batériovou súpravou príčinou vzniku požiaru. Náradie používajte iba s batériovou súpravou, ktorá je výslovne určená pre dané náradie. Používanie akýchkoľvek iných batériových súprav môže byť príčinou vzniku úrazu alebo požiaru.

Pokiaľ sa batériová súprava práve nepoužíva, chráňte ju pred stykom s inými kovovými predmetmi ako sú kancelárske sponky, mince, kľúče, klince, skrutky, alebo iné malé kovové predmety, ktoré môžu spôsobiť spojenie jedného kontaktu batérie s druhým. Skrat kontaktov batérie môže spôsobiť popálenie alebo požiar.

Pri nesprávnom používaní môžu z batérie unikať tekutiny; vyvarujte sa kontaktu s nimi. Pokiaľ dôjde k náhodnému styku s týmito tekutinami, opláchnite zasiahnuté miesto vodou. Ak sa tekutina dostane do oka, vyhľadajte lekársku pomoc. Tekutiny unikajúce z batérie môžu spôsobiť zápaly alebo popáleniny.

Bezpečnostné pokyny pre nabíjačku

Nabíjačku chráňte pred dažďom a vlhkosťou. Nabíjačku je možné používať iba vo vnútorných priestoroch.

Nabíjačka je určená iba na nabíjanie akumulátora dodávaného k tomuto akumulátorovému náradiu a žiadnych iných akumulátorov. Pri nabíjaní iných akumulátorov, než tých ku ktorým je nabíjačka určená, môže dôjsť k požiaru alebo výbuchu.

Udržujte nabíjačku čistú.

Pred každým použitím nabíjačky skontrolujte, či je v poriadku, vrátane prírodného kábla. Ak zistíte poruchu, opravu prístroja zaistite v autorizovanom servise.

Nabíjačku nepoužívajte na predmetoch a podkladoch, ktoré sa môžu ľahko vznietiť (napr. na papieri) alebo v prostredí s nebezpečenstvom výbuchu.

Pri nabíjaní vždy zaistite dostatočné vetranie, pretože by mohlo dôjsť k úniku pár alebo elektrolytu z akumulátora, ak je z dôvodu nesprávneho zaobchádzania poškodený.

Po ukončení nabíjania nabíjačku odpojte od zdroja el. prúdu, nenechávajte ju pripojenú k napätiu dlhšie, než je potrebné.

Zamedzte používaniu prístroja osobám (vrátane detí), ktorým fyzická, zmyslová alebo mentálna neschopnosť či nedostatok skúseností a znalostí zabraňuje v bezpečnom používaní spotrebiča bez dozoru alebo poučenia. Deti sa so spotrebičom nesmú hrať.

Bezpečnostné pokyny pre akumulátor

Akumulátor nabíjajte v suchom prostredí a dbajte na to, aby sa do zariadenia nedostala voda.

Nikdy akumulátor nevystavujte priamemu slnečnému žiareniu a teplotám vyšším ako 50 °C.

Akumulátor nabíjajte len na dobu potrebnú na nabíjanie pozri signalizačnú kontrolku.

Akumulátor uchovávajte mimo kovové predmety, ktoré by mohli viesť ku skratu zabudovaného akumulátoru (napr. kovový prach). Inak by mohlo dôjsť k požiaru alebo výbuchu v dôsledku skratu. Preto konektor batérie prekryte lepiacou páskou.

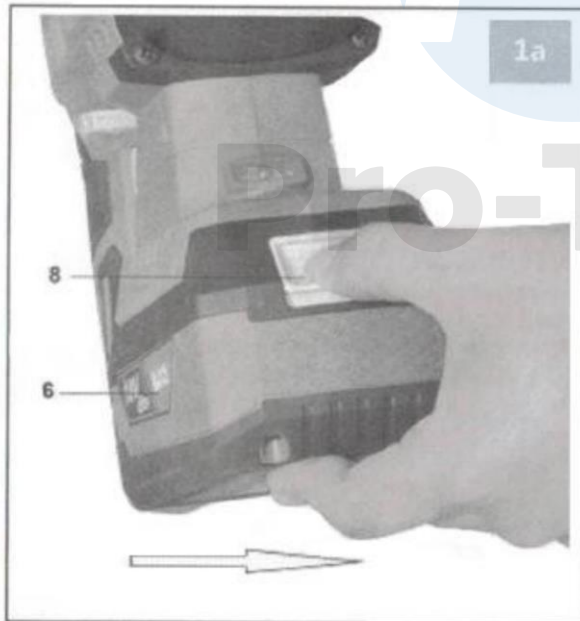
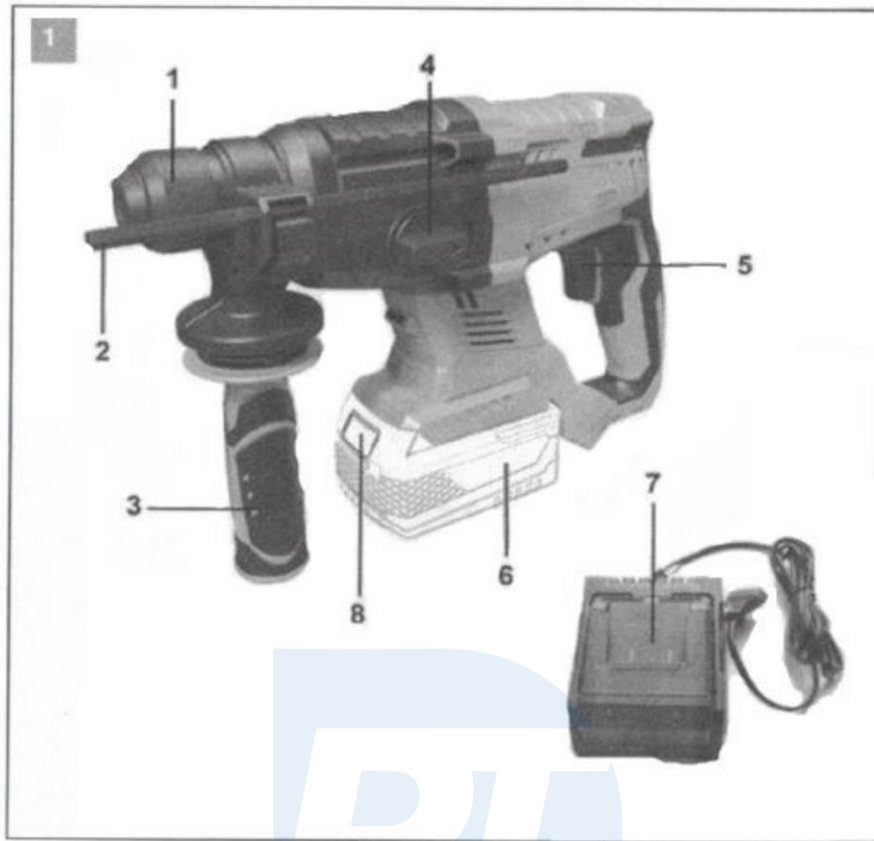
Akumulátor chráňte pred nárazmi, vlhkosťou a nikdy ho neotvárajte.

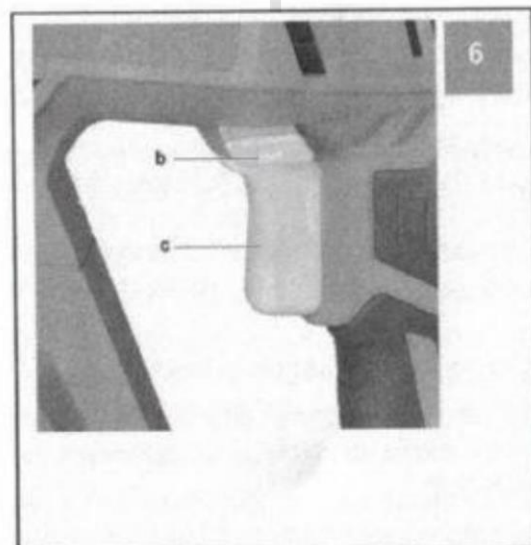
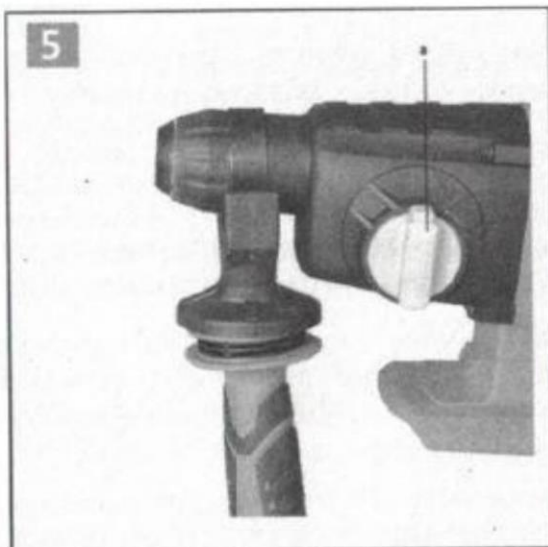
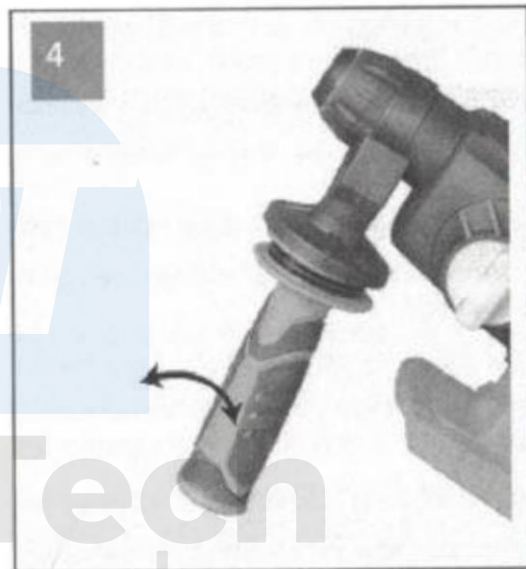
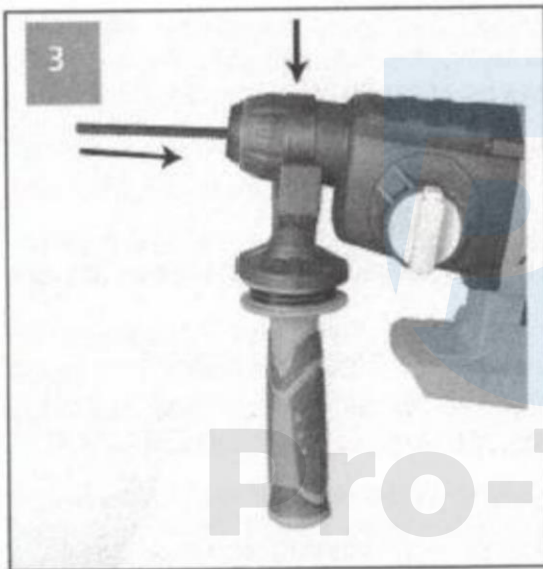
Akumulátor nikdy nespáľujte, nehádzte do vody či životného prostredia, ale odovzdajte ho na ekologickú likvidáciu.

Pokiaľ dôjde k poškodeniu akumulátora a úniku elektrolytu z dôvodu nesprávneho zaobchádzania s akumulátorom, zabráňte jeho kontaktu s pokožkou. Ak dôjde k zasiahnutiu pokožky, dôkladne ju umyte vodou. Tekutiny unikajúce z batérie môžu spôsobiť zápaly alebo popáleniny. V prípade zasiahnutia očí vypláchnite oči čistou vodou a konzultujte s lekárom.



Pro-Tech
shop





Technické údaje:

Akumulátor: 18 V (4,0 Ah / 2,0 Ah)

Vhodný typ akumulátorov: KD1779 / KD1778

Hĺbka vŕtania do dreva: 30 mm

Hĺbka vŕtania do ocele: 13 mm

Hĺbka vŕtania do betónu: 24 mm

Otáčky: 0 – 1050 ot./min.

Frekvencia príklepu: 4600 úd./min.



Opis

1. Skľučovadlo
2. Meradlo
3. Prídavná rukoväť
4. Výber funkcie
5. Vypínač
6. Batéria
7. Nabíjačka
8. Tlačidlo uvoľnenia batérie

Montáž a výmena nástrojov (obrázok 2)

Zariadenie je vybavené montážnym systémom SDS plus.

- Pred montážou náradie očistite a namažte nanesením tenkej vrstvy maziva.
- Na montáž potiahnite upevňovaciu manžetu a pridržte ju. Vložte nástroj. Nástroj sa automaticky zablokuje. Skontrolujte, či bol nástroj správne zaistený ťahom nástroja smerom k vám.
- Ak chcete náradie vybrať z držiaka SDS-plus, vytiahnite montážnu objímku a vytiahnite nástroj.

Varovanie: Príslušenstvo môže byť po použití horúce. Nedotýkajte sa hrotu nástroja holou rukou!

Vždy používajte ochranné rukavice na vybratie príslušenstva z držiaka zariadenia!

Navádzanie do hĺbky (obrázok 3)

Hĺbku vrtania je možné nastaviť pomocou hĺbkového dorazu

Umiestnite príslušný držiak do držiaka zariadenia. Hĺbkový doraz zaistíte otvorom v prídavnom držiaku a nastavte požadovanú hĺbku.

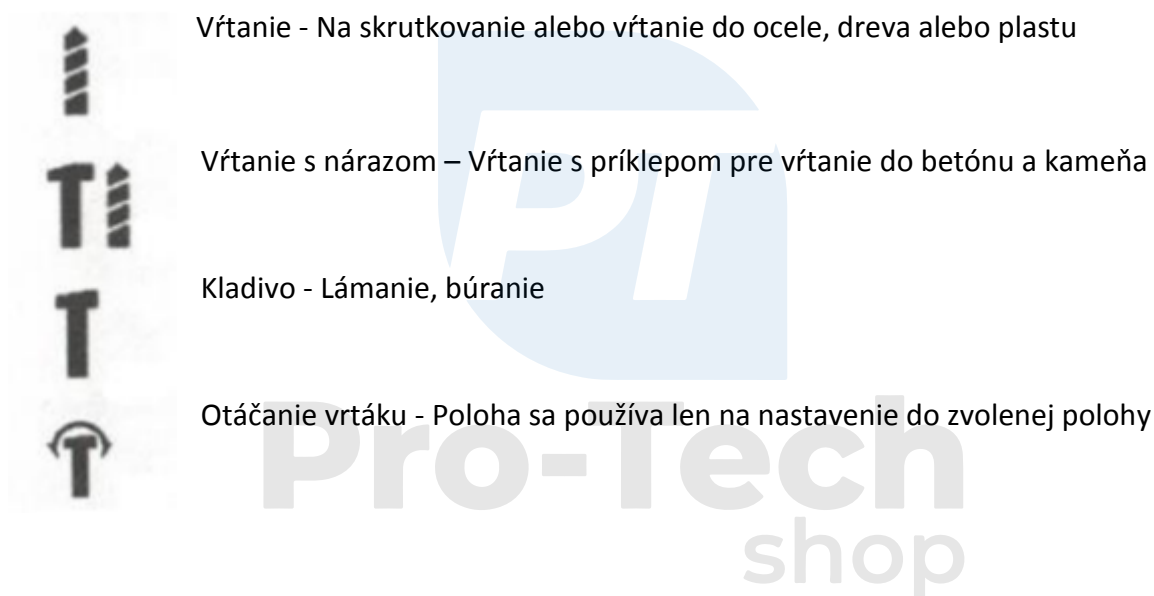
Inštalácia pomocnej rukoväte (obrázok 4)

Upozornenie: Vždy používajte nástroj s pomocnou rukoväťou.

Uvoľnite prídavnú rukoväť odskrutkovaním. Posuňte rukoväť nad prírubu za skľučovadlom. Bočnú rukoväť otočte do požadovanej polohy a utiahnite rukoväť.

Výber prevádzkového režimu (obr. 5)

Nárazové teleso sa môže používať v nasledujúcich prevádzkových režimoch



Zvoľte požadovaný prevádzkový režim stlačením bezpečnostného tlačidla (a) a otočením prepínača režimu, kým sa nezobrazí symbol požadovaného prevádzkového režimu.

Uvoľnite bezpečnostné tlačidlo a skontrolujte, či je prepínač režimu zablokovaný.

Ak je zariadenie v prevádzke, nemeňte prevádzkový režim.

Upozornenie: Pred zmenou prevádzkového režimu (vrtanie, vrtanie kladivom) vždy počkajte, kým sa prístroj úplne nezastaví.

Dôležité! Pri vrtaní nevyvíjajte príliš veľký tlak na zariadenie. Príliš veľký tlak spôsobí zbytočné zaťaženie motora. Pravidelne kontrolujte vrtáky. Mali by ste nabrúsiť tupý vrták alebo ho nahradiť.

Nabíjanie lítiovej batérie (obrázky 1a-1b)

1. Vyberte batériu (6) z držiaka stlačením tlačidla (8) nadol.
 2. Skontrolujte, či je napájacie napätie rovnaké ako na typovom štítku nabíjačky.
- Zástrčku nabíjačky (7) zasunúte do sieťovej zásuvky. Rozsvieti sa zelená LED.
3. Vložte batériu do nabíjačky.

Ak sa batéria nenabíja, skontrolovať, či:

- je napätie v zásuvke,
- kontakty nabíjačky sú v kontakte s batériou.

Ak sa batéria stále nenabíja, pošlite:

- nabíjačka a adaptér
- a batériu

do nášho centra služieb zákazníkom.

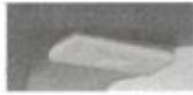
Dôležité! Na zabezpečenie dlhej životnosti lítiovej batérie, batériu vždy nabíjajte ihneď po vybití. Batériu je potrebné nabíjať, keď si všimnete, že výkon zariadenia klesá.

Prepínač (obrázok 6)

Spínač obsahuje páku voľby smeru (b) a spúšť (c).

Keď je páka v strede, spúšť spínača je zablokovaná. Na zapnutie zariadenia stlačte páčku a potom spúšť.

Ak stlačíte toto tlačidlo (



), skľučovadlo sa otáča doprava.

Ak stlačíte toto tlačidlo (



), skľučovadlo sa otočí doľava.

Ak chcete zariadenie vypnúť, uvoľnite spúšť spínača.

Po práci so zariadením nastavte páku voliča do strednej polohy, aby sa spínač uzamkol.

Indikátor batérie (obrázok 1c)

Stlačte spínač indikátora nabitia akumulátora (a). Indikátor nabitia batérie (9) zobrazuje stav nabitia batérie pomocou 3 LED diód

Všetky 3 LED diódy svietia: batéria je úplne nabitá.

2 LED diódy svietia: Batéria má dostatok energie.

1 LED diódy svietia: Batéria je vybitá. Nabite batériu. LED

diódy nesvietia: Batéria je úplne chybná a poškodená.

Poškodenú batériu nepoužívajte ani nenabíjajte.

Motor

Je dôležité, aby mal motor počas prevádzky dostatočné vetranie. Preto vždy udržiavajte vetracie otvory čisté.

Čistenie a údržba

Pred čistením vždy odpojte zástrčku zo zásuvky.

1) Čistenie

- Všetky vzduchové medzery a kryt motora musia byť čisté. Prístroj utrite čistou handričkou alebo vyfúknite stlačeným vzduchom.

- Odporúčame čistenie zariadenia vždy po ukončení práce.

- Zariadenie čistite vlhkou handričkou a malým množstvom mydla. Na čistenie nepoužívajte čistiace prostriedky, rozpúšťadlá, ktoré môžu poškodiť plastové časti zariadenia. Dávajte pozor, aby sa do prístroja nedostala voda.

2) Údržba

Nabíte batériu, napríklad. raz za 6 mesiacov.

Oprava

Používajte iba príslušenstvo a náhradné diely odporúčané výrobcom.

Ak sa zariadenie poškodí, napriek našej kontrole kvality a vašej údržbe, môže byť opravené iba autorizovaným elektrikárom.

Ochrana životného prostredia

Pozor! Zákaz umiestnenia použitého zariadenia spolu s iným odpadom (pod hrozbou pokuty). Nebezpečné zložky nachádzajúce sa v elektrických a elektronických zariadeniach nepriaznivo ovplyvňujú životné prostredie a ľudské zdravie.

Domácnosť by mala prispievať k obnove a opätovnému použitiu (recyklácii) použitých zariadení. V Európe už existuje systém zberu použitých zariadení. Okrem toho existujú zberné miesta pre tieto zariadenia.

Nikdy nevyhadzujte žiadny typ batérií a akumulátorov, podliehajú podrobným pravidlám recyklácie a používania. Je zakázané hádzať elektronický odpad do komunálneho odpadu.